

basic Fichte/Föhre zum Streichen

Stangen, lamelliert, alle Lamellen keilgezinkt

basic Fichte zum Streichen

Dimension D/B	Preis m ¹ 4-seitig	Stück pro Paket
63/75		154
63/86		132
63/95		121
63/105		110
63/115		99
63/125		88
63/135		88
63/145		77
63/155		66
63/165		66
63/175		66
63/185		66

Dimension D/B	Preis m ¹ 4-seitig	Stück pro Paket
72/75		126
72/80		117
72/86		108
72/95		99
72/105		90
72/115		81
72/125		72
72/135		72
72/145		63
72/155		63
72/165		54
72/175		54
72/185		54

Dimension D/B	Preis m ¹ 4-seitig	Stück pro Paket
84/75		112
84/80		104
84/86		96
84/95		88
84/105		80
84/115		72
84/125		64
84/135		64
84/145		56
84/155		56
84/165		48
84/175		48
84/185		48

Dimension D/B	Preis m ¹ 4-seitig	Stück pro Paket
96/75		98
96/86		84
96/95		77
96/105		70
96/115		63
96/125		56
96/135		56
96/145		49

Dimension D/B	Preis m ¹ 4-seitig	Stück pro Paket
74/80		117

basic Föhre zum Streichen

Dimension D/B	Preis m ¹ 4-seitig	Stück pro Paket
63/75		154
63/86		132
63/95		121
63/105		110
63/115		99
63/125		88
63/135		88
63/145		77
63/155		66
63/165		66
63/175		66
63/185		66

Dimension D/B	Preis m ¹ 4-seitig	Stück pro Paket
72/75		126
72/86		108
72/95		99
72/105		90
72/115		81
72/125		72
72/135		72
72/145		63
72/155		63
72/165		54
72/175		54
72/185		54

Dimension D/B	Preis m ¹ 4-seitig	Stück pro Paket
84/75		112
84/86		96
84/95		88
84/105		80
84/115		72
84/125		64
84/135		64
84/145		56
84/155		56
84/165		48
84/175		48
84/185		48

Dimension D/B	Preis m ¹ 4-seitig	Stück pro Paket
74/75	Tagespreise auf Anfrage	126
74/86	Tagespreise auf Anfrage	108

Dimension D/B	Preis m ¹ 4-seitig	Stück pro Paket
96/75	Tagespreise auf Anfrage	98
96/86	Tagespreise auf Anfrage	84

Technisches und Hinweise Länge 6 m | Allgemein gültige Spezifikationen Seite 2

Allgemein gültige Spezifikationen

Trockengrad

Zuschnitte und Stangen technisch getrocknet 11 % +/- 2 % HF
Massivholzplatten technisch getrocknet 11 % +/- 2 % HF

Sichtbarkeiten bei Zuschnitten und Stangen



Längenzuschläge Zuschnitte, Natur

ab 2.00 m Länge + 9 %
ab 2.40 m Länge + 16 %
ab 3.20 m Länge + 24 %
ab 4.00 m Länge + 29 %
ab 4.80 m Länge: auf Anfrage (Pauschalzuschlag Generalzinkenstoss)

Überbreiten Zuschnitte

Breiten ab 155 mm sind meist breitenverleimt
Wenn nicht breitenverleimt gefordert, bitte auf Bestellung vermerken, Zuschlag 10 %
Dimensionen ausserhalb Preisliste auf Anfrage

Definition der Oberflächenqualität

Roh	Sägeschnitt von Kreissäge, Bandsäge, Gatter
Roh ab Leim	Kleine Überzähne bei den Leimfugen und Leimrückstände auf der Fläche
Vorgehobelt	Auf Nennmass dimensionsgerecht vorgehobelt, +/- 1 mm, kann rohe Stellen aufweisen
Gehobelt	Dimensionsgenau, d.h. - 0/+ 0.5 mm, keine rohen Stellen, eine bis zwei Flächen mit einem sauberen Trennschnitt, muss für sichtbare Anwendung noch sauber nachgehobelt oder geschliffen werden
Sauber gehobelt	Massgenau auf Fertigmass Kunde gehobelt - 0/+ 0.3 mm Für sichtbare Oberfläche, muss nur noch nachgeschliffen werden
Lamelliert	Dicke gehobelt, Kante roh ab Leim

Hobelzuschlag

Auf Fertigmass hobeln, Preis auf Anfrage

Hinweise Leimspezifikation

Keilzinkung: Weissleim nach Beanspruchungsgruppe D4

Lamellenverleimung und seitliche Verleimung: Weissleim nach Beanspruchungsgruppe D3 (erfüllt FFF-FKS-EMPA Richtlinie 08.03/2013), PU-Verleimung D4 mit Zuschlag

Info Bestellung Holz-Metallfenster (Flügel)

Vermerken Sie auf Ihrer Bestellung, ob Ausführung Holz oder Holz-Metall

Diverses

Andere Ausführungen als in der Preisliste auf Anfrage

Holen Sie sich unsere Merkblätter:



tr gedämpft, tr thermo, tr optina Futter, tr Brandschutz
und U-Werte-Tabelle

Bestellung/Datenübernahme:

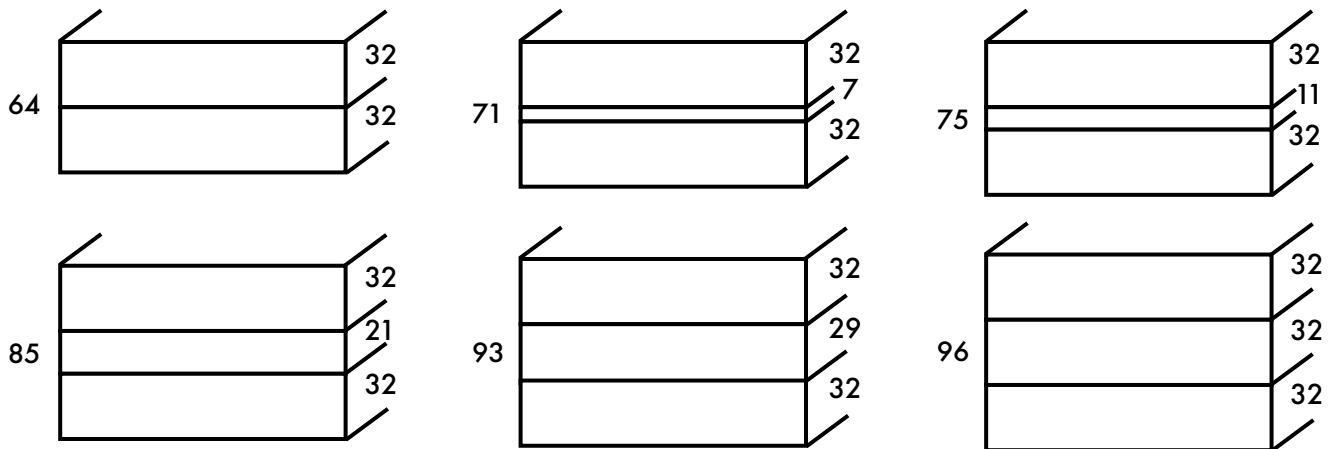


Direkte Datenübernahme ab Ihrer Excel- oder Textdatei
oder aus unserer tr-Bestellvorlage

Aufbauten und Holzarten

Alle Produkte mit der Bezeichnung «tr» stammen vollständig aus unserer Eigenproduktion oder ein wesentlicher Anteil der Wertschöpfung wurde in unseren Werken in Rüti bei Riggisberg und Rüscheegg erbracht.

Unser Standard-Kantelaufbau ist dd/ddd (Natur und Streicher ungezinkt). Dabei sind bei allen tr-Produkten die Decklagen 32 mm dick, mit der Mittellage wird die Kanteldicke ausgeglichen.



Die Produkte tr kkk zum Streichen in Fichte und Fichte/Tanne werden mit Decklagendicken von mindestens 30 mm gefertigt.

Produkte ohne Bezeichnung «tr» werden meist mit Decklamellendicken von 18 mm bis max. 28 mm hergestellt. Dicken 63 mm bis 96 mm sind meist 3- oder 4-lagig aufgebaut.

Andere Dimensionen als im Lieferprogramm aufgeführt können wir in der Regel auch produzieren. Zu beachten ist, dass unsere Kanteln in der Dicke immer lamelliert und ab einer Breite von 155 mm meist seitlich verleimt sind. Auch Wünsche bezüglich anderer Kantelaufbauten prüfen wir gerne.

Andere Holzarten wie z.B. Esche, Arve, Fichte astig etc. können wir für Sie objektbezogen anbieten.

→ **Kombinationen aus verschiedenen Holzarten siehe Seite 18.**



Esche Natur dkd Decklage weiss



tr Arve natur



tr Fichte astig natur