

Zuschnitte, vorgehobelt, alle Lamellen durchgehend, Dicke 64 mm 2-Schicht, Decklagen mindestens 32 mm, kommissioniert, etikettiert

tr Kombi 5 | 2 Lamellen Fichte Natur, 1 Lamelle Lärche europäisch Natur

Dimension D/B dd	Preis m ¹ Flügel 4-seitig	Preis m ¹ Rahmen 2-seitig	Dimension D/B ddd	Preis m ¹ Flügel 4-seitig	Preis m ¹ Rahmen 2-seitig	Dimension D/B ddd	Preis m ¹ Flügel 4-seitig	Preis m ¹ Rahmen 2-seitig
64/67	●	●	71/67	●	●	75/67	●	●
64/77	●	●	71/77	●	●	75/77	●	●
64/85	●	●	71/85	●	●	75/85	●	●
64/95	●	●	71/95	●	●	75/95	●	●
64/105	●	●	71/105	●	●	75/105	●	●
64/115	●	●	71/115	●	●	75/115	●	●
64/125	●	●	71/125	●	●	75/125	●	●
64/135	●	●	71/135	●	●	75/135	●	●
64/145	●	●	71/145	●	●	75/145	●	●

Dimension D/B ddd	Preis m ¹ Flügel 4-seitig	Preis m ¹ Rahmen 2-seitig	Dimension D/B ddd	Preis m ¹ Flügel 4-seitig	Preis m ¹ Rahmen 2-seitig	Dimension D/B ddd	Preis m ¹ Flügel 4-seitig	Preis m ¹ Rahmen 2-seitig
85/67	●	●	93/67	●	●	96/67	●	●
85/77	●	●	93/77	●	●	96/77	●	●
85/85	●	●	93/85	●	●	96/85	●	●
85/95	●	●	93/95	●	●	96/95	●	●
85/105	●	●	93/105	●	●	96/105	●	●
85/115	●	●	93/115	●	●	96/115	●	●
85/125	●	●	93/125	●	●	96/125	●	●
85/135	●	●	93/135	●	●	96/135	●	●
85/145	●	●	93/145	●	●	96/145	●	●

tr staticwood | Aufbau projektspezifisch

tr-staticwood, die verwindungsoptimierte Kante für überlange Teile, z.B. bei Hebeschiebetüren, Setzholz, Kämpfer (beim Fensterbau) und bei Türfriesen. Der thermobehandelte Kern sorgt für die speziellen Eigenschaften dieser Kante.

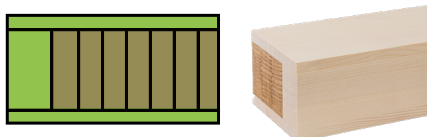
Ausführungen Natur und zum Streichen. Es sind verschiedene Ausführungen bezüglich Decklagendicke, Anleimer/Einleimer und Holzarten möglich. Um die Stabilität der Kante zu gewährleisten, muss der Thermokern so gross wie möglich dimensioniert sein.

Gerne erarbeiten wir mit Ihnen zusammen einen optimalen Aufbau.

Eigenschaften

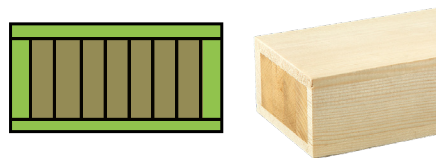
- Statik = verbesserte Formstabilität
- Verbesserter U-Wert
- Verbessertes E-Modul/Steifigkeit

Beispielaufbau 85 mm



Decklagen 11 mm, Holzart nach Wahl Kunde
Mittellage 63 mm, stabverleimt, Fi/Ta, keilgezinkt, thermo
1 Einleimer ca. 30 mm, Holzart nach Wahl Kunde

Beispielaufbau 71 mm



Decklagen 11 mm, Holzart nach Wahl Kunde
Mittellage 49 mm, 1 Einleimer ca. 30 mm, Holzart nach Wahl Kunde
2 Einleimer 11 mm, Holzart nach Wahl Kunde

Technisches und Hinweise Längen bis 4.80 m | Überlängen Seite 2 | Allgemein gültige Spezifikationen Seite 2

Allgemein gültige Spezifikationen

Trockengrad

Zuschnitte und Stangen technisch getrocknet 11 % +/- 2 % HF
Massivholzplatten technisch getrocknet 11 % +/- 2 % HF

Sichtbarkeiten bei Zuschnitten und Stangen



Längenzuschläge Zuschnitte, Natur

ab 2.00 m Länge + 9 %
ab 2.40 m Länge + 16 %
ab 3.20 m Länge + 24 %
ab 4.00 m Länge + 29 %
ab 4.80 m Länge: auf Anfrage (Pauschalzuschlag Generalzinkenstoss)

Überbreiten Zuschnitte

Breiten ab 155 mm sind meist breitenverleimt
Wenn nicht breitenverleimt gefordert, bitte auf Bestellung vermerken, Zuschlag 10 %
Dimensionen ausserhalb Preisliste auf Anfrage

Definition der Oberflächenqualität

Roh	Sägeschnitt von Kreissäge, Bandsäge, Gatter
Roh ab Leim	Kleine Überzähne bei den Leimfugen und Leimrückstände auf der Fläche
Vorgehobelt	Auf Nennmass dimensionsgerecht vorgehobelt, +/- 1 mm, kann rohe Stellen aufweisen
Gehobelt	Dimensionsgenau, d.h. - 0/+ 0.5 mm, keine rohen Stellen, eine bis zwei Flächen mit einem sauberen Trennschnitt, muss für sichtbare Anwendung noch sauber nachgehobelt oder geschliffen werden
Sauber gehobelt	Massgenau auf Fertigmass Kunde gehobelt - 0/+ 0.3 mm Für sichtbare Oberfläche, muss nur noch nachgeschliffen werden
Lamelliert	Dicke gehobelt, Kante roh ab Leim

Hobelzuschlag

Auf Fertigmass hobeln, Preis auf Anfrage

Hinweise Leimspezifikation

Keilzinkung: Weissleim nach Beanspruchungsgruppe D4

Lamellenverleimung und seitliche Verleimung: Weissleim nach Beanspruchungsgruppe D3 (erfüllt FFF-FKS-EMPA Richtlinie 08.03/2013), PU-Verleimung D4 mit Zuschlag

Info Bestellung Holz-Metallfenster (Flügel)

Vermerken Sie auf Ihrer Bestellung, ob Ausführung Holz oder Holz-Metall

Diverses

Andere Ausführungen als in der Preisliste auf Anfrage

Holen Sie sich unsere Merkblätter:



tr gedämpft, tr thermo, tr optina Futter, tr Brandschutz
und U-Werte-Tabelle

Bestellung/Datenübernahme:

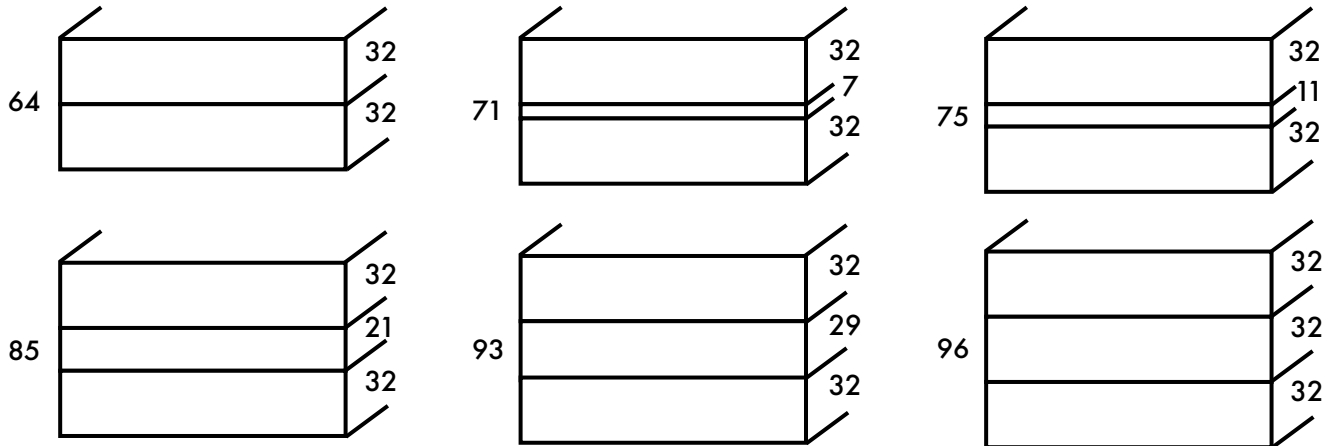


Direkte Datenübernahme ab Ihrer Excel- oder Textdatei
oder aus unserer tr-Bestellvorlage

Aufbauten und Holzarten

Alle Produkte mit der Bezeichnung «tr» stammen vollständig aus unserer Eigenproduktion oder ein wesentlicher Anteil der Wertschöpfung wurde in unseren Werken in Rüti bei Riggisberg und Rüscheegg erbracht.

Unser Standard-Kantelaufbau ist dd/ddd (Natur und Streicher ungezinkt). Dabei sind bei allen tr-Produkten die Decklagen 32 mm dick, mit der Mittellage wird die Kanteldicke ausgeglichen.



Die Produkte tr kkk zum Streichen in Fichte und Fichte/Tanne werden mit Decklagendicken von mindestens 30 mm gefertigt.

Produkte ohne Bezeichnung «tr» werden meist mit Decklamellendicken von 18 mm bis max. 28 mm hergestellt. Dicken 63 mm bis 96 mm sind meist 3- oder 4-lagig aufgebaut.

Andere Dimensionen als im Lieferprogramm aufgeführt können wir in der Regel auch produzieren. Zu beachten ist, dass unsere Kanteln in der Dicke immer lamelliert und ab einer Breite von 155 mm meist seitlich verleimt sind. Auch Wünsche bezüglich anderer Kantelaufbauten prüfen wir gerne.

Andere Holzarten wie z.B. Esche, Arve, Fichte astig etc. können wir für Sie objektbezogen anbieten.

→ **Kombinationen aus verschiedenen Holzarten siehe Seite 18.**



Esche Natur dkd Decklage weiss



tr Arve natur



tr Fichte astig natur