

# tr Tanne Natur gedämpft



Zuschnitte, Dicke über 35 mm lamelliert, alle Lamellen durchgehend, ab Dicke 64 mm Decklagen 32 mm, kommissioniert, etikettiert

Zuschnitte Natur

Dimension D/B d	Preis m <sup>1</sup> Flügel 4-seitig	Preis m <sup>1</sup> Rahmen 2-seitig
30/67	●	●
30/77	●	●
30/85	●	●
30/95	●	●
30/105	●	●
30/115	●	●
30/125	●	●
30/135	●	●
30/145	●	●
30/155	●	●
30/165	●	●
30/175	●	●

Dimension D/B d	Preis m <sup>1</sup> Flügel 4-seitig	Preis m <sup>1</sup> Rahmen 2-seitig
35/67	●	●
35/77	●	●
35/85	●	●
35/95	●	●
35/105	●	●
35/115	●	●
35/125	●	●
35/135	●	●
35/145	●	●
35/155	●	●
35/165	●	●
35/175	●	●

Dimension D/B dd	Preis m <sup>1</sup> Flügel 4-seitig	Preis m <sup>1</sup> Rahmen 2-seitig
50/67	●	●
50/77	●	●
50/85	●	●
50/95	●	●
50/105	●	●
50/115	●	●
50/125	●	●
50/135	●	●
50/145	●	●
50/155	●	●
50/165	●	●
50/175	●	●

Dimension D/B dd	Preis m <sup>1</sup> Flügel 4-seitig	Preis m <sup>1</sup> Rahmen 2-seitig
64/67	●	●
64/77	●	●
64/85	●	●
64/95	●	●
64/105	●	●
64/115	●	●
64/125	●	●
64/135	●	●
64/145	●	●
64/155	●	●
64/165	●	●
64/175	●	●
64/67	●	
64/77	●	Holz-Metall
64/85	●	

Dimension D/B ddd	Preis m <sup>1</sup> Flügel 4-seitig	Preis m <sup>1</sup> Rahmen 2-seitig
71/67	●	●
71/77	●	●
71/85	●	●
71/95	●	●
71/105	●	●
71/115	●	●
71/125	●	●
71/135	●	●
71/145	●	●
71/155	●	●
71/165	●	●
71/175	●	●
71/67	●	
71/77	●	Holz-Metall
71/85	●	

Dimension D/B ddd	Preis m <sup>1</sup> Flügel 4-seitig	Preis m <sup>1</sup> Rahmen 2-seitig
75/67	●	●
75/77	●	●
75/85	●	●
75/95	●	●
75/105	●	●
75/115	●	●
75/125	●	●
75/135	●	●
75/145	●	●
75/155	●	●
75/165	●	●
75/175	●	●
75/67	●	
75/77	●	Holz-Metall
75/85	●	

Dimension D/B ddd	Preis m <sup>1</sup> Flügel 4-seitig	Preis m <sup>1</sup> Rahmen 2-seitig
85/67	●	●
85/77	●	●
85/85	●	●
85/95	●	●
85/105	●	●
85/115	●	●
85/125	●	●
85/135	●	●
85/145	●	●
85/155	●	●
85/165	●	●
85/175	●	●
85/67	●	
85/77	●	Holz-Metall
85/85	●	

Dimension D/B ddd	Preis m <sup>1</sup> Flügel 4-seitig	Preis m <sup>1</sup> Rahmen 2-seitig
93/67	●	●
93/77	●	●
93/85	●	●
93/95	●	●
93/105	●	●
93/115	●	●
93/125	●	●
93/135	●	●
93/145	●	●
93/155	●	●
93/165	●	●
93/175	●	●
93/67	●	
93/77	●	Holz-Metall
93/85	●	

Dimension D/B ddd	Preis m <sup>1</sup> Flügel 4-seitig	Preis m <sup>1</sup> Rahmen 2-seitig
96/67	●	●
96/77	●	●
96/85	●	●
96/95	●	●
96/105	●	●
96/115	●	●
96/125	●	●
96/135	●	●
96/145	●	●
96/155	●	●
96/165	●	●
96/175	●	●
96/67	●	
96/77	●	Holz-Metall
96/85	●	

**Technisches und Hinweise** Längen bis 4.80 m | Überlängen Seite 2 | Allgemein gültige Spezifikationen Seite 2 | Technisches Merkblatt siehe QR-Code

**Wichtig** Vermerken Sie auf Ihrer Bestellung, ob Ausführung Holz oder Holz-Metall

**Zubehör** Harzgallenflicke gedämpft auf Anfrage

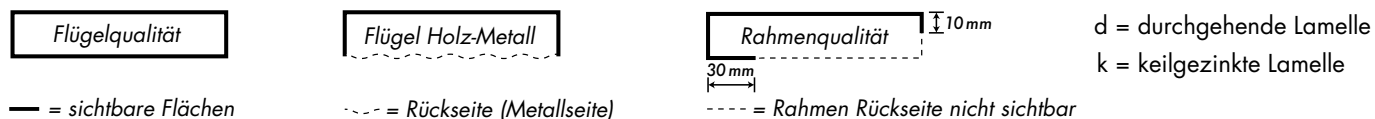


# Allgemein gültige Spezifikationen

## Trockengrad

Zuschnitte und Stangen                      technisch getrocknet 11 % +/- 2 % HF  
Massivholzplatten                              technisch getrocknet 11 % +/- 2 % HF

## Sichtbarkeiten bei Zuschnitten und Stangen



## Längenzuschläge Zuschnitte, Natur

ab 2.00 m Länge + 9 %  
ab 2.40 m Länge + 16 %  
ab 3.20 m Länge + 24 %  
ab 4.00 m Länge + 29 %  
ab 4.80 m Länge: auf Anfrage (Pauschalzuschlag Generalzinkenstoss)

## Überbreiten Zuschnitte

Breiten ab 155 mm sind meist breitenverleimt  
Wenn nicht breitenverleimt gefordert, bitte auf Bestellung vermerken, Zuschlag 10 %  
Dimensionen ausserhalb Preisliste auf Anfrage

## Definition der Oberflächenqualität

Roh	Sägeschnitt von Kreissäge, Bandsäge, Gatter
Roh ab Leim	Kleine Überzähne bei den Leimfugen und Leimrückstände auf der Fläche
Vorgehobelt	Auf Nennmass dimensionsgerecht vorgehobelt, +/- 1 mm, kann rohe Stellen aufweisen
Gehobelt	Dimensionsgenau, d.h. - 0/+ 0.5 mm, keine rohen Stellen, eine bis zwei Flächen mit einem sauberen Trennschnitt, muss für sichtbare Anwendung noch sauber nachgehobelt oder geschliffen werden
Sauber gehobelt	Massgenau auf Fertigmass Kunde gehobelt - 0/+ 0.3 mm Für sichtbare Oberfläche, muss nur noch nachgeschliffen werden
Lamelliert	Dicke gehobelt, Kante roh ab Leim

## Hobelzuschlag

Auf Fertigmass hobeln, Preis auf Anfrage

## Hinweise Leimspezifikation

Keilzinkung: Weissleim nach Beanspruchungsgruppe D4

Lamellenverleimung und seitliche Verleimung: Weissleim nach Beanspruchungsgruppe D3 (erfüllt FFF-FKS-EMPA Richtlinie 08.03/2013), PU-Verleimung D4 mit Zuschlag

## Info Bestellung Holz-Metallfenster (Flügel)

Vermerken Sie auf Ihrer Bestellung, ob Ausführung Holz oder Holz-Metall

## Diverses

Andere Ausführungen als in der Preisliste auf Anfrage

Holen Sie sich unsere Merkblätter:



tr gedämpft, tr thermo, tr optina Futter, tr Brandschutz  
und U-Werte-Tabelle

Bestellung/Datenübernahme:

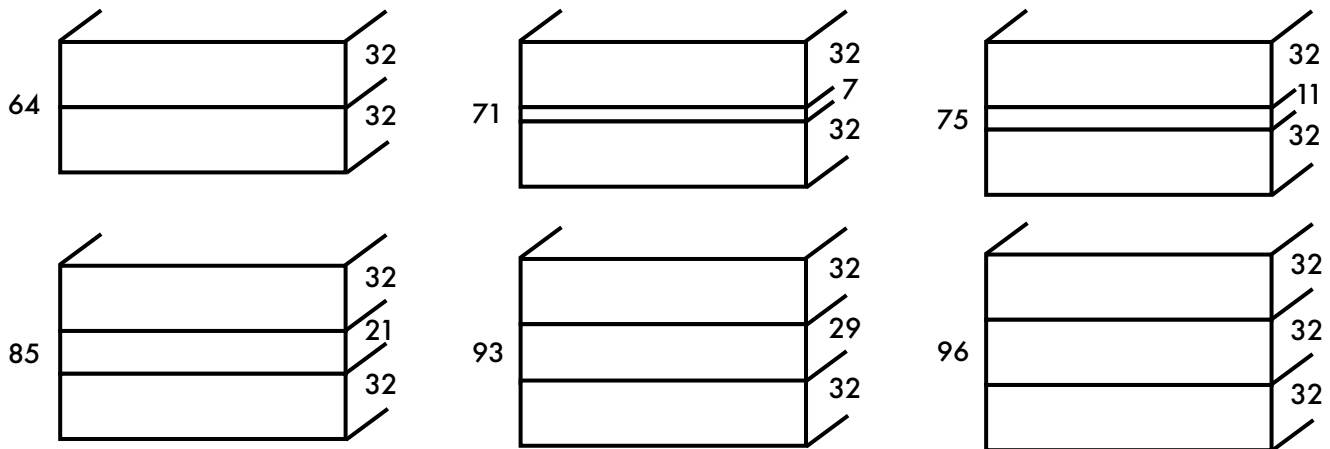


Direkte Datenübernahme ab Ihrer Excel- oder Textdatei  
oder aus unserer tr-Bestellvorlage

# Aufbauten und Holzarten

Alle Produkte mit der Bezeichnung «tr» stammen vollständig aus unserer Eigenproduktion oder ein wesentlicher Anteil der Wertschöpfung wurde in unseren Werken in Rüti bei Riggisberg und Rüscheegg erbracht.

Unser Standard-Kantelaufbau ist dd/ddd (Natur und Streicher ungezinkt). Dabei sind bei allen tr-Produkten die Decklagen 32 mm dick, mit der Mittellage wird die Kanteldicke ausgeglichen.



Die Produkte tr kkk zum Streichen in Fichte und Fichte/Tanne werden mit Decklagendicken von mindestens 30 mm gefertigt.

Produkte ohne Bezeichnung «tr» werden meist mit Decklamellendicken von 18 mm bis max. 28 mm hergestellt. Dicken 63 mm bis 96 mm sind meist 3- oder 4-lagig aufgebaut.

Andere Dimensionen als im Lieferprogramm aufgeführt können wir in der Regel auch produzieren. Zu beachten ist, dass unsere Kanteln in der Dicke immer lamelliert und ab einer Breite von 155 mm meist seitlich verleimt sind. Auch Wünsche bezüglich anderer Kantelaufbauten prüfen wir gerne.

Andere Holzarten wie z.B. Esche, Arve, Fichte astig etc. können wir für Sie objektbezogen anbieten.

→ **Kombinationen aus verschiedenen Holzarten siehe Seite 18.**



Esche Natur dkd Decklage weiss



tr Arve natur



tr Fichte astig natur