

Türrahmen Fichte, Eiche, Buche, Birke, zum Streichen

Stangen, lamelliert, keilgezinkt, 5.50 m

Fichte zum Streichen, vorgehobelt

Dimension D/B	Grundpreis m ¹ 4-seitig	Paketpreis m ¹ 4-seitig	Stück pro Paket
48/95	●	●	154
48/105	●	●	140
48/125	●	●	112
48/145	●	●	98
57/95	●	●	121
57/125	●	●	88
63/95	●	●	121
63/105	●	●	110
63/125	●	●	88
63/145	●	●	77
72/105	●	●	90
72/125	●	●	72
72/145	●	●	63

Fichte zum Streichen, sauber gehobelt

Dimension D/B	Grundpreis m ¹ 4-seitig	Paketpreis m ¹ 4-seitig	Stück pro Paket
26/75	●	●	378
45/90	●	●	154
45/100	●	●	140
45/120	●	●	112
45/140	●	●	98
55/90	●	●	121
55/120	●	●	88

Eiche zum Streichen, vorgehobelt

Dimension D/B	Grundpreis m ¹ 4-seitig	Paketpreis m ¹ 4-seitig	Stück pro Paket
47/95	●	●	60
47/125	●	●	56
57/95	●	●	60
57/125	●	●	56

Eiche zum Streichen, sauber gehobelt

Dimension D/B	Grundpreis m ¹ 4-seitig	Paketpreis m ¹ 4-seitig	Stück pro Paket
26/75	●	●	195
45/90	●	●	60
45/120	●	●	56
55/90	●	●	60
55/120	●	●	56

Weitere Dimensionen in Eiche siehe Seite 34

Buche zum Streichen, vorgehobelt

Dimension D/B	Grundpreis m ¹ 4-seitig	Paketpreis m ¹ 4-seitig	Stück pro Paket
47/95	●	●	60
47/125	●	●	56
57/95	●	●	60
57/125	●	●	56
63/95	●	●	40
63/105	●	●	36
63/125	●	●	40
63/145	●	●	35
72/105	●	●	36
72/125	●	●	40
72/145	●	●	35

Buche zum Streichen, sauber gehobelt

Dimension D/B	Grundpreis m ¹ 4-seitig	Paketpreis m ¹ 4-seitig	Stück pro Paket
26/75	●	●	195
45/90	●	●	60
45/120	●	●	56
55/90	●	●	60
55/120	●	●	56

Birke zum Streichen, stabverleimt, vorgehobelt

Dimension D/B	Grundpreis m ¹ 4-seitig	Paketpreis m ¹ 4-seitig	Stück pro Paket
59/94	●	●	60
59/124	●	●	56

Technisches und Hinweise Allgemein gültige Spezifikationen Seite 2

Allgemein gültige Spezifikationen

Trockengrad

Zuschnitte und Stangen technisch getrocknet 11 % +/- 2 % HF
Massivholzplatten technisch getrocknet 11 % +/- 2 % HF

Sichtbarkeiten bei Zuschnitten und Stangen



Längenzuschläge Zuschnitte, Natur

ab 2.00 m Länge + 9 %
ab 2.40 m Länge + 16 %
ab 3.20 m Länge + 24 %
ab 4.00 m Länge + 29 %
ab 4.80 m Länge: auf Anfrage (Pauschalzuschlag Generalzinkenstoss)

Überbreiten Zuschnitte

Breiten ab 155 mm sind meist breitenverleimt
Wenn nicht breitenverleimt gefordert, bitte auf Bestellung vermerken, Zuschlag 10 %
Dimensionen ausserhalb Preisliste auf Anfrage

Definition der Oberflächenqualität

Roh	Sägeschnitt von Kreissäge, Bandsäge, Gatter
Roh ab Leim	Kleine Überzähne bei den Leimfugen und Leimrückstände auf der Fläche
Vorgehobelt	Auf Nennmass dimensionsgerecht vorgehobelt, +/- 1 mm, kann rohe Stellen aufweisen
Gehobelt	Dimensionsgenau, d.h. - 0/+ 0.5 mm, keine rohen Stellen, eine bis zwei Flächen mit einem sauberen Trennschnitt, muss für sichtbare Anwendung noch sauber nachgehobelt oder geschliffen werden
Sauber gehobelt	Massgenau auf Fertigmass Kunde gehobelt - 0/+ 0.3 mm Für sichtbare Oberfläche, muss nur noch nachgeschliffen werden
Lamelliert	Dicke gehobelt, Kante roh ab Leim

Hobelzuschlag

Auf Fertigmass hobeln, Preis auf Anfrage

Hinweise Leimspezifikation

Keilzinkung: Weissleim nach Beanspruchungsgruppe D4

Lamellenverleimung und seitliche Verleimung: Weissleim nach Beanspruchungsgruppe D3 (erfüllt FFF-FKS-EMPA Richtlinie 08.03/2013), PU-Verleimung D4 mit Zuschlag

Info Bestellung Holz-Metallfenster (Flügel)

Vermerken Sie auf Ihrer Bestellung, ob Ausführung Holz oder Holz-Metall

Diverses

Andere Ausführungen als in der Preisliste auf Anfrage

Holen Sie sich unsere Merkblätter:



tr gedämpft, tr thermo, tr optina Futter, tr Brandschutz
und U-Werte-Tabelle

Bestellung/Datenübernahme:

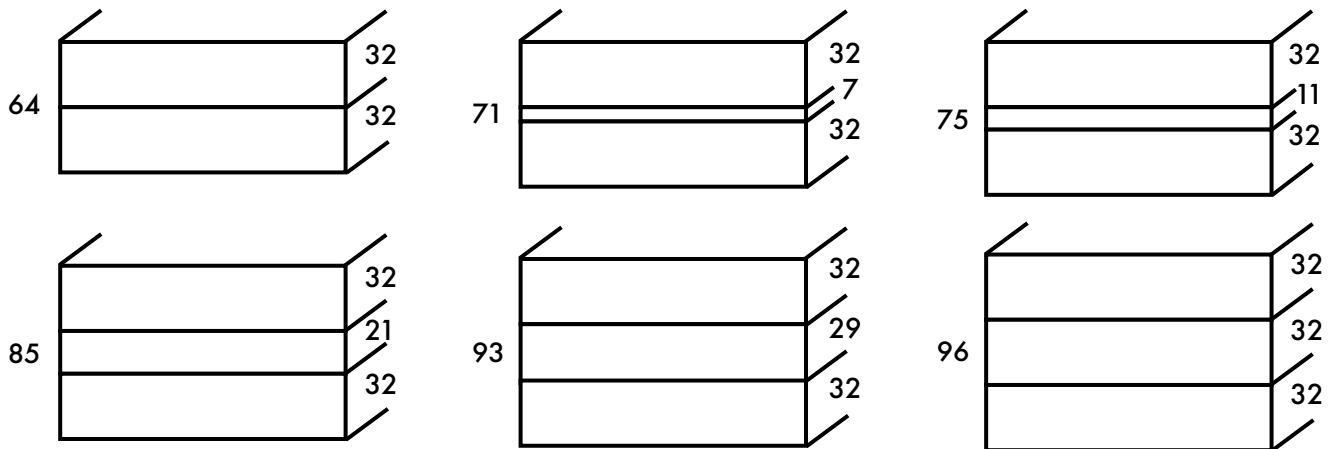


Direkte Datenübernahme ab Ihrer Excel- oder Textdatei
oder aus unserer tr-Bestellvorlage

Aufbauten und Holzarten

Alle Produkte mit der Bezeichnung «tr» stammen vollständig aus unserer Eigenproduktion oder ein wesentlicher Anteil der Wertschöpfung wurde in unseren Werken in Rüti bei Riggisberg und Rüscheegg erbracht.

Unser Standard-Kantelaufbau ist dd/ddd (Natur und Streicher ungezinkt). Dabei sind bei allen tr-Produkten die Decklagen 32 mm dick, mit der Mittellage wird die Kanteldicke ausgeglichen.



Die Produkte tr kkk zum Streichen in Fichte und Fichte/Tanne werden mit Decklagendicken von mindestens 30 mm gefertigt.

Produkte ohne Bezeichnung «tr» werden meist mit Decklamellendicken von 18 mm bis max. 28 mm hergestellt. Dicken 63 mm bis 96 mm sind meist 3- oder 4-lagig aufgebaut.

Andere Dimensionen als im Lieferprogramm aufgeführt können wir in der Regel auch produzieren. Zu beachten ist, dass unsere Kanteln in der Dicke immer lamelliert und ab einer Breite von 155 mm meist seitlich verleimt sind. Auch Wünsche bezüglich anderer Kantelaufbauten prüfen wir gerne.

Andere Holzarten wie z.B. Esche, Arve, Fichte astig etc. können wir für Sie objektbezogen anbieten.

→ **Kombinationen aus verschiedenen Holzarten siehe Seite 18.**



Esche Natur dkd Decklage weiss



tr Arve natur



tr Fichte astig natur