

Chêne, hêtre et accoya à peindre

Débuts, lamellé, commissionné, étiqueté

Chêne, abouté

Dimension E/L	Prix m ¹ 4-faces
30/65	●
30/75	●
30/86	●
30/95	●
30/105	●
30/115	●
30/125	●
30/135	●
30/145	●
30/155	●
30/165	●

Dimension E/L	Prix m ¹ 4-faces
35/65	●
35/75	●
35/86	●
35/95	●
35/105	●
35/115	●
35/125	●
35/135	●
35/145	●
35/155	●
35/165	●

Dimension E/L	Prix m ¹ 4-faces
26/75	●
47/95	●
47/125	●
57/95	●
57/125	●

Les épaisseurs 26 mm, 47 mm et 57 mm sont des épaisseurs spéciales pour faux cadres de porte et cadres de porte. Disponible uniquement dans ces largeurs.

Dimension E/L	Prix m ¹ 4-faces
63/65	●
63/75	●
63/86	●
63/95	●
63/105	●
63/115	●
63/125	●
63/135	●
63/145	●
63/155	●
63/165	●

Dimension E/L	Prix m ¹ 4-faces
72/65	●
72/75	●
72/86	●
72/95	●
72/105	●
72/115	●
72/125	●
72/135	●
72/145	●
72/155	●
72/165	●

Dimension E/L	Prix m ¹ 4-faces
84/65	●
84/75	●
84/86	●
84/95	●
84/105	●
84/115	●
84/125	●
84/135	●
84/145	●
84/155	●
84/165	●

hêtre, abouté

Dimension E/L	Prix m ¹ 4-faces
26/75	●
47/95	●
47/125	●
57/95	●
57/125	●

Dimension E/L	Prix m ¹ 4-faces
63/95	●
63/105	●
63/125	●
63/145	●

Dimension E/L	Prix m ¹ 4-faces
72/105	●
72/125	●
72/145	●

Accoya, sans aboutage (durabilité selon DIN 350-1/351-1, classe de bois 1 : très durable), massif/lamellé/lamellé-collé selon choix trachsel

Dimension E/L	Prix m ¹ 4-faces
75/77	●
75/85	●
75/95	●
75/105	●
75/115	●

Dimension E/L	Prix m ¹ 4-faces
85/77	●
85/85	●
85/95	●
85/105	●
85/115	●

Dimension E/L	Prix m ¹ 4-faces
93/77	●
93/85	●
93/95	●
93/105	●
93/115	●

Aspects techniques et remarques Longueurs jusqu'à 5.50 m, surlongueurs page 2 | Spécifications générales page 2 | fiche d'information accoya voir qr-code
Important Prière de mentionner sur la commande, si c'est pour anti-feu



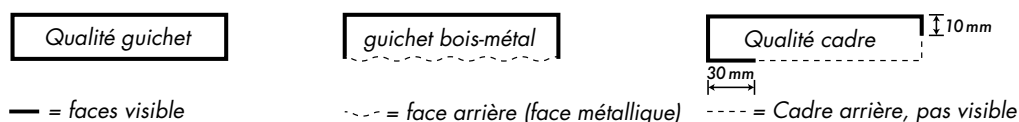
Spécifications générales

Degré de séchage

Débîts et carrelets standards
Panneaux en bois massif

séchage artificiel 11 % +/- 2 % HdB
séchage artificiel 11 % +/- 2 % HdB

Visibilité des débîts et carrelets



d = lamelles continues
k = lamelles aboutées

Suppléments surlongueur pour débîts, naturel

dès long. de 2.00 m + 9 %

dès long. de 2.40 m + 16 %

dès long. de 3.20 m + 24 %

dès long. de 4.00 m + 29 %

dès 4.80 m de longueur: sur demande (supplément forfaitaire pour aboutage général)

Débîts extra-larges

Les largeurs à partir de 155 mm sont généralement collées en largeur

Si pas de collage en largeur demandé, veuillez le mentionner sur la commande. Supplément de 10 %

Dimensions en dehors de la liste de prix sur demande

Définition de la qualité de la surface

Brut	Scié avec une scie circulaire, scie à ruban, scie à lames
Brut dès collage	Petites redents aux joints de collage, résidus de colle sur la surface
Pré-raboté	Raboté avec précision dimensionnelle selon la cote nominale, +/- 1 mm, peut avoir des parties brutes
Raboté	Avec précision dimensionnelle, c.-à-d. - 0/+ 0.5 mm, pas de parties brutes, une à deux faces avec découpe intégrale propre, doit encore être raboté proprement ou poncé en cas d'application visible
Raboté proprement	Raboté avec précision dimensionnelle et exactement selon dimension finie du client - 0/+ 0.3 mm
Lamellé	En cas d'application visible, seule un réponçage fin est encore nécessaire
	Epaisseur raboté, chant brut dès collage

Supplément de rabotage

En dimension finie, prix sur demande

Remarques concernant les spécifications de collage

Abouté : colle blanche selon classe de résistance D4 ou D3 (compatible avec les directives FFF-FKS-EMPA 08.03/2013)

Collage des lamelles et collage latéral : Colle blanche selon classe de résistance D4. PU D4 avec supplément.

Information commande fenêtres en bois-métal (guichet)

Veuillez noter sur votre commande, si exécution en bois ou en bois-métal

Divers

Autres exécutions que celles mentionnées dans la liste de prix sur demande

Téléchargez nos fiches techniques : tr vapotraité, tr thermo, tr optina huisseries, tr antifeu et tableau des valeurs U



Commande/transfert de données : transfert de données directement depuis votre fichier Excel ou texte ou par notre formulaire de commande tr

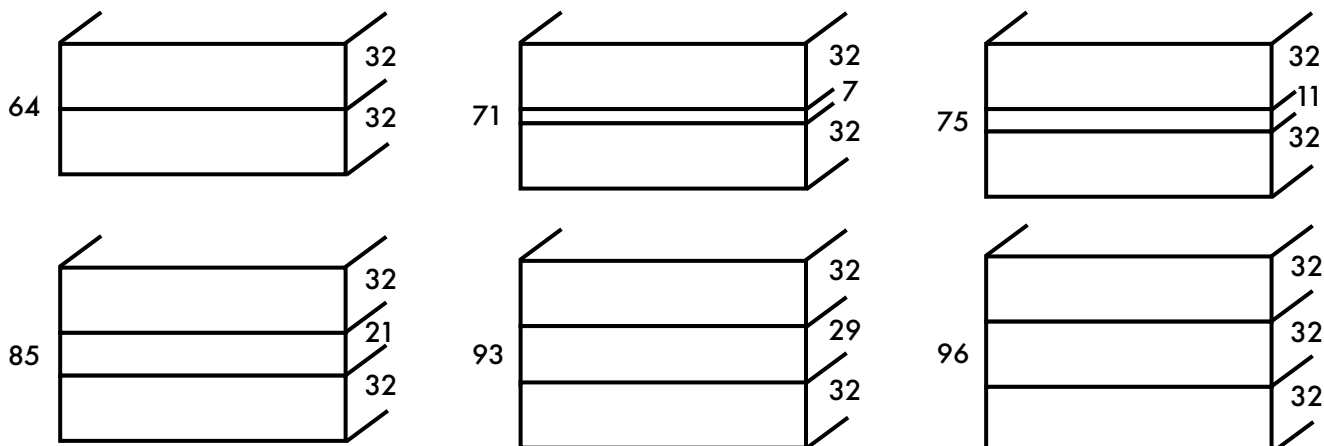


Structures et essences de bois

Produits tr

Tous les produits labellisés «tr» proviennent intégralement de notre propre production ou acquièrent dans nos usines à Rüti et Rüscheegg une part significative de leur valeur ajoutée.

Notre structure standard de carrelets est dd/ddd (naturel et à peindre sans aboutage). Les couches externes de tous les produits tr ont une épaisseur de 32 mm; l'épaisseur du carrelet est équilibrée par la couche médiane.



tr kkk à peindre en épicéa et épicéa/sapin, avec des couches externes d'au moins 30 mm.

Structures non tr

Les produits sans désignation «tr» sont la plupart fabriqués avec des lamelles entre 18 et max 28 mm d'épaisseur. Les épaisseurs de 63 mm à 96 mm ont le plus souvent 3 ou 4 couches.

Autres essences de bois et structures

Si vous ne trouvez pas de solution pour vos besoins dans notre programme de livraison, faites-nous parvenir une demande d'offre.

En général, nous pouvons aussi produire d'autres dimensions que celles de notre programme de livraison. Il faut remarquer que nos carrelets sont toujours lamellés en épaisseur et, à partir d'une largeur de 155 mm, le plus souvent recollés latéralement. En cas de besoin, nous vérifions volontiers si d'autres structures de carrelets sont réalisables.

Nous pouvons vous fournir d'autres essences de bois telles qu'arolle, châtaignier, etc. correspondant à votre objet. Pour ces bois nous n'avons pas de stock pour des livraisons ultérieures. Ainsi, commandez les pièces de réserve nécessaires dès le début.

Nous étudions aussi volontiers la possibilité de fabriquer pour vous des combinaisons de différentes essences de bois. Par exemple la demande est plus en plus pour du mélèze/épicéa, arolle/épicéa et épicéa/sapin vapotraité.



Frêne naturel dkd
lamelle couvrante blanc



tr mélèze européen staticwood
exécution spéciale



tr sapin vapotraité/épicéa naturel
exécution spéciale