

tr épiciéa à peindre abouté



Débîts, épaisseur lamellé si plus de 32 mm, toutes les lamelles aboutées, dès épaisseur de 64 mm
lamelles couvrantes de 30 – 32 mm, commissionné, étiqueté

Dimension E/L k	Prix m ¹ Guichet 4-faces	Prix m ¹ Cadre 2-faces
30/67	●	●
30/77	●	●
30/85	●	●
30/95	●	●
30/105	●	●
30/115	●	●
30/125	●	●
30/135	●	●
30/145	●	●
30/155	●	●
30/165	●	●
30/175	●	●

Dimension E/L k	Prix m ¹ Guichet 4-faces	Prix m ¹ Cadre 2-faces
32/67	●	●
32/77	●	●
32/85	●	●
32/95	●	●
32/105	●	●
32/115	●	●
32/125	●	●
32/135	●	●
32/145	●	●
32/155	●	●
32/165	●	●
32/175	●	●

Dimension E/L kk	Prix m ¹ Guichet 4-faces	Prix m ¹ Cadre 2-faces
50/67	●	●
50/77	●	●
50/85	●	●
50/95	●	●
50/105	●	●
50/115	●	●
50/125	●	●
50/135	●	●
50/145	●	●
50/155	●	●
50/165	●	●
50/175	●	●

Dimension E/L kk	Prix m ¹ Guichet 4-faces	Prix m ¹ Cadre 2-faces
64/67	●	●
64/77	●	●
64/85	●	●
64/95	●	●
64/105	●	●
64/115	●	●
64/125	●	●
64/135	●	●
64/145	●	●
64/155	●	●
64/165	●	●
64/175	●	●
64/67	●	Bois-métal
64/77	●	
64/85	●	

Dimension E/L kkk	Prix m ¹ Guichet 4-faces	Prix m ¹ Cadre 2-faces
71/67	●	●
71/77	●	●
71/85	●	●
71/95	●	●
71/105	●	●
71/115	●	●
71/125	●	●
71/135	●	●
71/145	●	●
71/155	●	●
71/165	●	●
71/175	●	●
71/67	●	Bois-métal
71/77	●	
71/85	●	

Dimension E/L kkk	Prix m ¹ Guichet 4-faces	Prix m ¹ Cadre 2-faces
75/67	●	●
75/77	●	●
75/85	●	●
75/95	●	●
75/105	●	●
75/115	●	●
75/125	●	●
75/135	●	●
75/145	●	●
75/155	●	●
75/165	●	●
75/175	●	●
75/67	●	Bois-métal
75/77	●	
75/85	●	

Dimension E/L kkk	Prix m ¹ Guichet 4-faces	Prix m ¹ Cadre 2-faces
85/67	●	●
85/77	●	●
85/85	●	●
85/95	●	●
85/105	●	●
85/115	●	●
85/125	●	●
85/135	●	●
85/145	●	●
85/155	●	●
85/165	●	●
85/175	●	●
85/67	●	Bois-métal
85/77	●	
85/85	●	

Dimension E/L kkk	Prix m ¹ Guichet 4-faces	Prix m ¹ Cadre 2-faces
93/67	●	●
93/77	●	●
93/85	●	●
93/95	●	●
93/105	●	●
93/115	●	●
93/125	●	●
93/135	●	●
93/145	●	●
93/155	●	●
93/165	●	●
93/175	●	●
93/67	●	Bois-métal
93/77	●	
93/85	●	

Aspects techniques et remarques Longueurs jusqu'à 6 m | Spécifications générales page 2
Important Veuillez noter sur votre commande, si exécution en bois ou en bois-métal

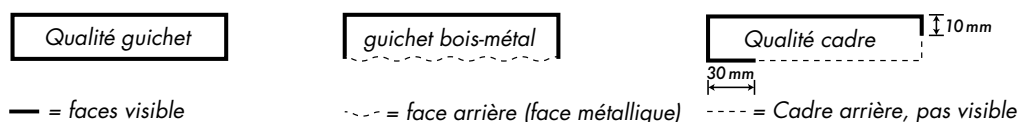
Spécifications générales

Degré de séchage

Débîts et carrelets standards
Panneaux en bois massif

séchage technique 11 % +/- 2 % HdB
séchage technique 11 % +/- 2 % HdB

Visibilité des débîts et carrelets



d = lamelles continues
k = lamelles aboutées

Suppléments surlongueur pour débîts, naturel

dès long. de 2.00 m + 9 %

dès long. de 2.40 m + 16 %

dès long. de 3.20 m + 24 %

dès long. de 4.00 m + 29 %

dès 4.80 m de longueur: sur demande (supplément forfaitaire pour aboutage général)

Débîts extra-larges

Les largeurs à partir de 155 mm sont généralement collées en largeur

Si pas de collage en largeur demandé, veuillez le mentionner sur la commande. Supplément de 10 %

Dimensions en dehors de la liste de prix sur demande

Définition de la qualité de la surface

Brut	Scié avec une scie circulaire, scie à ruban, scie à lames
Brut dès collage	Petites redents aux joints de collage, résidus de colle sur la surface
Pré-raboté	Raboté avec précision dimensionnelle selon la cote nominale, +/- 1 mm, peut avoir des parties brutes
Raboté	Avec précision dimensionnelle, c.-à-d. - 0/+ 0.5 mm, pas de parties brutes, une à deux faces avec découpe intégrale propre, doit encore être raboté proprement ou poncé en cas d'application visible
Raboté proprement	Raboté avec précision dimensionnelle selon dimension finie du client - 0/+ 0.3 mm
Lamellé	En cas d'application visible, seule un réponçage est encore nécessaire
	Epaisseur raboté, chant brut dès collage

Supplément de rabotage

En dimension finie, prix sur demande

Remarques concernant les spécifications de collage

Aboutage : colle blanche selon classe de résistance D4

Collage des lamelles et collage latéral : Colle blanche selon classe de résistance D3 (compatible avec les directives FFF-FKS-EMPA 08.03/2013), PU D4 avec supplément

Information commande fenêtres en bois-métal (guichet)

Veuillez noter sur votre commande, si exécution en bois ou en bois-métal

Divers

Autres exécutions que celles mentionnées dans la liste de prix sur demande

Téléchargez nos fiches techniques :



tr vaportraité, tr thermo, tr optina huisseries, tr antifeu
et tableau des valeurs U

Commande/transfert de données :

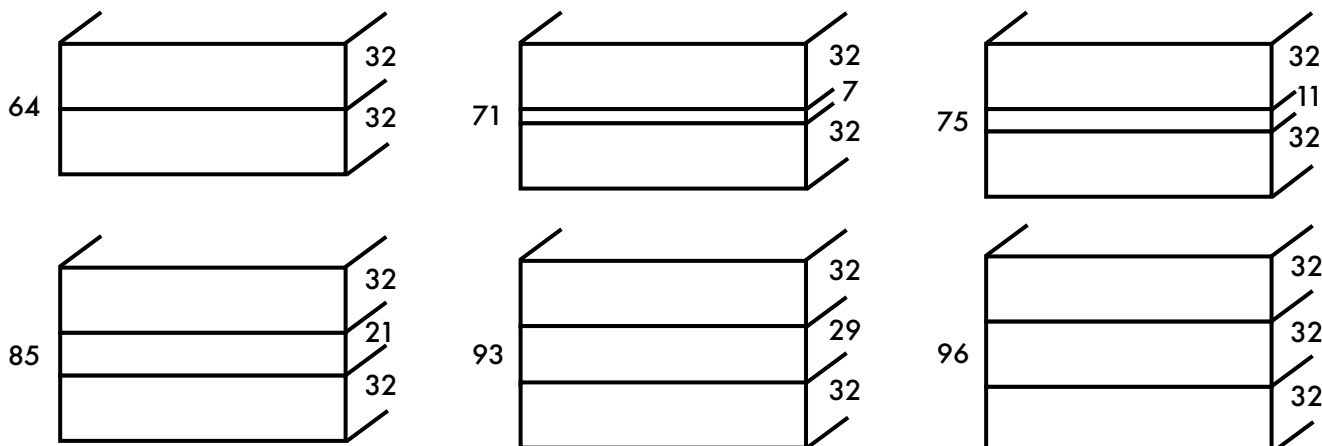


transfert de données directement depuis votre fichier
Excel ou texte ou par notre formulaire de commande tr

Structures et essences de bois

Tous les produits labellisés «tr» proviennent intégralement de notre propre production ou acquièrent dans nos usines à Rüti et Rüscheegg une part significative de leur valeur ajoutée.

Notre structure standard de carrelets est dd/ddd (naturel et à peindre sans aboutage). Les couches externes de tous les produits tr ont une épaisseur de 32 mm; l'épaisseur du carrelet est équilibrée par la couche médiane.



Les Produits tr kkk à peindre en épicéa et épicéa/sapin sont produits avec une épaisseur des couches externes d'au moins 30 mm.

Les produits sans désignation «tr» sont la plupart fabriqués avec des lamelles entre 18 mm et max 28 mm d'épaisseur. Les épaisseurs de 63 mm à 96 mm ont le plus souvent 3 ou 4 couches.

En général, nous pouvons aussi produire d'autres dimensions que celles de notre programme de livraison. Il faut remarquer que nos carrelets sont toujours lamellés en épaisseur et, à partir d'une largeur de 155 mm, le plus souvent recollés latéralement. En cas de besoin, nous vérifions volontiers ci d'autres structures de carrelets sont réalisables.

Nous pouvons vous fournir d'autres essences de bois telles que frêne, arolle, épicéa nouveau etc. correspondant à votre objet.

→ **Combinaisons de différentes essences de bois – voir à la page 18**



Frêne naturel dkd
lamelle couvrante blanc



tr arolle naturel



tr épicéa nouveau naturel